

微型静电传感器



产品广泛应用于电子、光电、塑胶等行业

AP-YV3304 微型静电传感器是安平公司研制生产的检测带静电物体表面静电电压的一款测试仪器，其采用非接触式测量技术，将检测仪器对物体表面静电场造成的影响降到最低，确保了测量的准确性。

智能

设定静电报警阈值

通过遥控器或监测软件设定静电安全（报警）阈值，超出阈值红光报警，在静电阈值以内，阈值报警指示灯为绿色。

传感

双敏传感 功能多元

内置距离与温湿度传感器，可实现检测距离补偿并同时监测环境温度湿度。

检优

检测距离

检测电位范围宽，检测精度高。

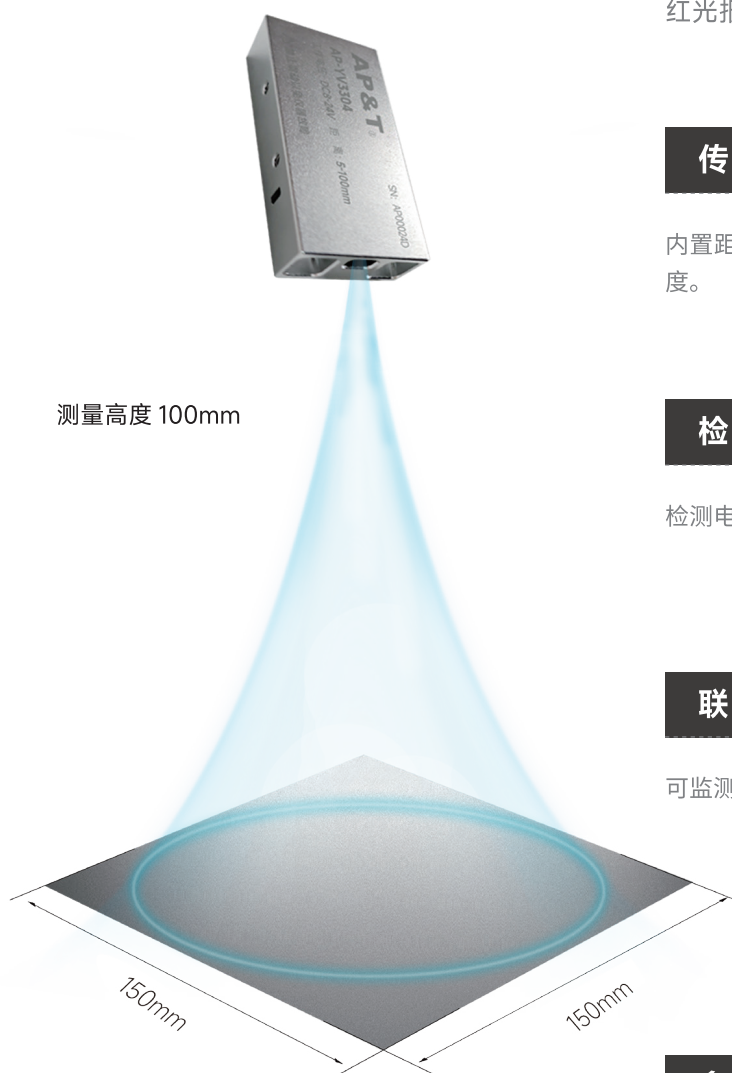
联网

监测数据实时传输至 PC

可监测数据实时传输至 PC，高清晰、全方位 LCD 数据显示终端。

多种款式

根据安装环境，可选择立式或卧式产品结构。



◆ 产品参数及技术功能

■ 性能参数

► 技术规格：

序号	技术规格	
1	工作电压	DC8-24V
2	工作电流	< 50mA
3	取样时间	约 1ms
4	振 动	< 1KHz
5	噪 声	< 5dB
6	信号输出	RS485(115200bps,8,1,n,n) (≥ 20ms)
		集电极开路 (<50V/100mA)
8	通信距离	< 300m
9	报警指示	红光 LED
10	阈值设定范围	0 ~ ±5000V
11	开机待测时间	5s
12	检测距离范围	5mm-100mm

※ 因产品的改良升级，可能会导致产品规格和性能的改变，请以实物为准，恕不能事先告知。

► 各检测距离所对应的静电压档位量程及最小分辨率：

检测距离	量程	分辨率	测量误差	零位跳动	校准
5mm	±2000V	1V	10%	±1V	
10mm	±2000V	1V		±3V	
25mm	±2000V	1V		±5V	√
50mm	±5000V	1V		±10V	
100mm	±5000V	1V		±10V	

注：检测距离设置错误时，无法保证测量到的静电压值准确

※ 因产品的改良升级，可能会导致产品规格和性能的改变，请以实物为准，恕不能事先告知。

► 网络端口排线信息：

网络接口			
	1、2	橙、白橙	VCC
	3	蓝	RS485+B
	4	白蓝	RS485+A
	5、6	绿、白绿	GND
	7	棕	C1
	8	白棕	C2
9	金属屏蔽外壳	PE	

※ 因产品的改良升级，可能会导致产品规格和性能的改变，请以实物为准，恕不能事先告知。

■ 操作技术提示

- ▶ 进行调零操作时，校准极板应远大于传感器探测窗口，极板与传感器应接地良好。
- ▶ 进行校准操作时，校准极板应远大于传感器探测窗口，传感器应接地良好。
- ▶ 传感器与被检测物体之间不能存在遮挡物，否则影响检测结果的准确性。
- ▶ 传感器检测距离范围内不应存在任何对传感器造成影响的电气设备。
- ▶ 为准确测量带电物体，传感器探测窗口所在平面须与被测物体表面平行。
- ▶ 当带电物体比校准板小时，测量到的值比带电物体实际静电值偏小。
- ▶ 当带电物体比校准板大时，测量到的值比带电物体实际静电值偏大。
- ▶ 不可在有静电荷状态下或静电测量过程（非静电校准过程）中调零；如在测试静电时清零，所显示的静电值将为零。
- ▶ 温湿度对静电检测的影响：
 - ①、温度越低，湿度越小，空间内所含水分越少，周围物体越易摩擦起电，对静电检测的干扰越大
 - ②、温度越高，湿度越大，空间内所含水分越多，水分子运动越活跃，对校准装置而言就容易产生电晕或火花放电，且对校准装置产生的匀强电场影响越大，会削弱匀强电场
 - ③、相同湿度下，温度越低，空间内所含水分越少，周围物体越易摩擦起电，对静电检测的影响越大。
 所以，在静电校准 / 检测时，应明确标明校准 / 检测时的环境温湿度。
- ▶ 因环境中宇宙射线、微量放射性物质的存在，及各种电气设备的使用，检测空间内不可避免的会存在或多或少的正负离子，这些也会对检测结果造成一定影响。

■ 监测终端显示信息

工作状态	设备地址	检测距离	阈值电压	实时电压
监测传感器是否正常工作及报警输出	显示传感器所设定的地址	显示静电传感器所设定的检测距离	显示所设定的静电电压安全（报警）阈值	显示所测量物体表面的静电电压值

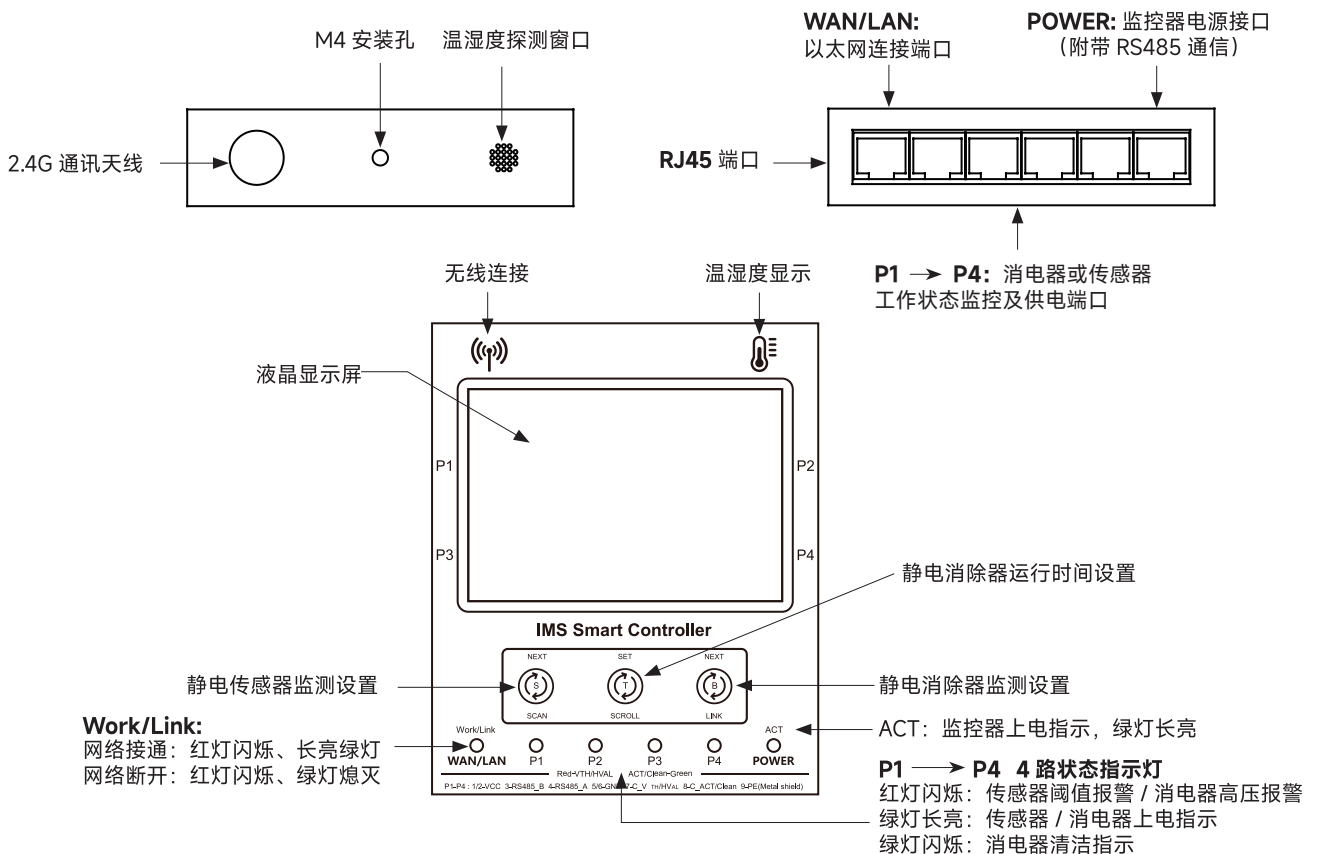


图 2 系统监测终端

机械参数

传感器机械参数:

外形尺寸: 63*26*12.5mm (L*W*H)

净重: 约 49.7g

- 立式传感器外形尺寸图如下:

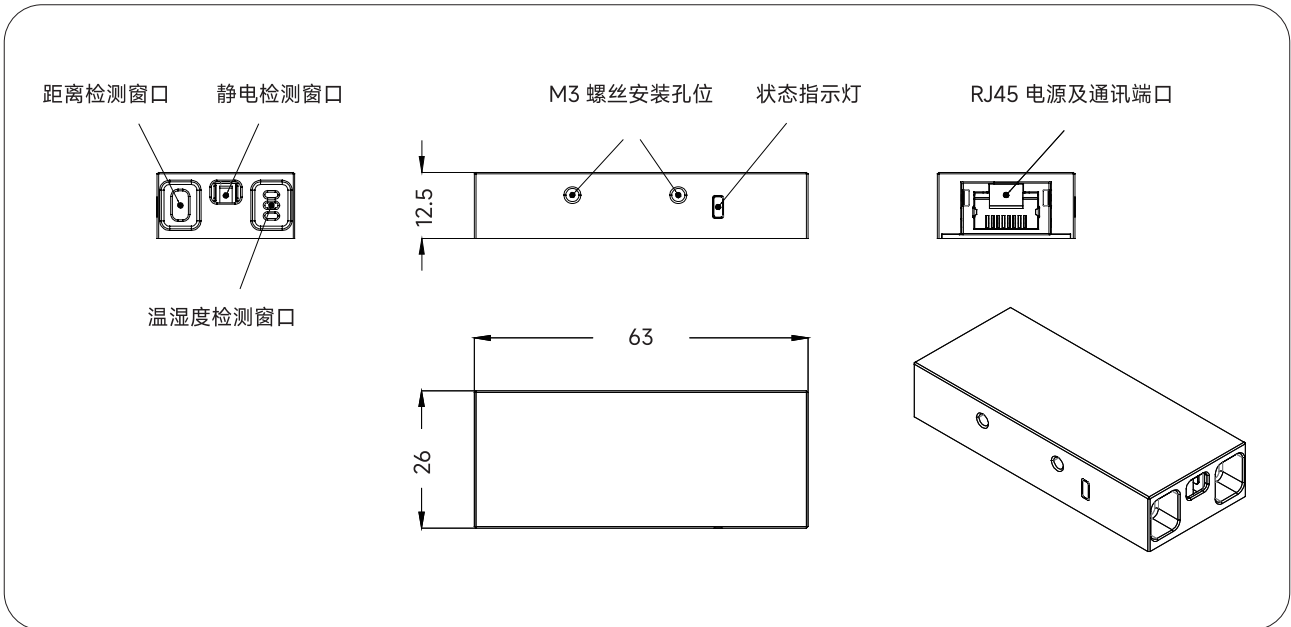


图 3-1 立式传感器外形尺寸图

- 卧式传感器外形尺寸图如下:

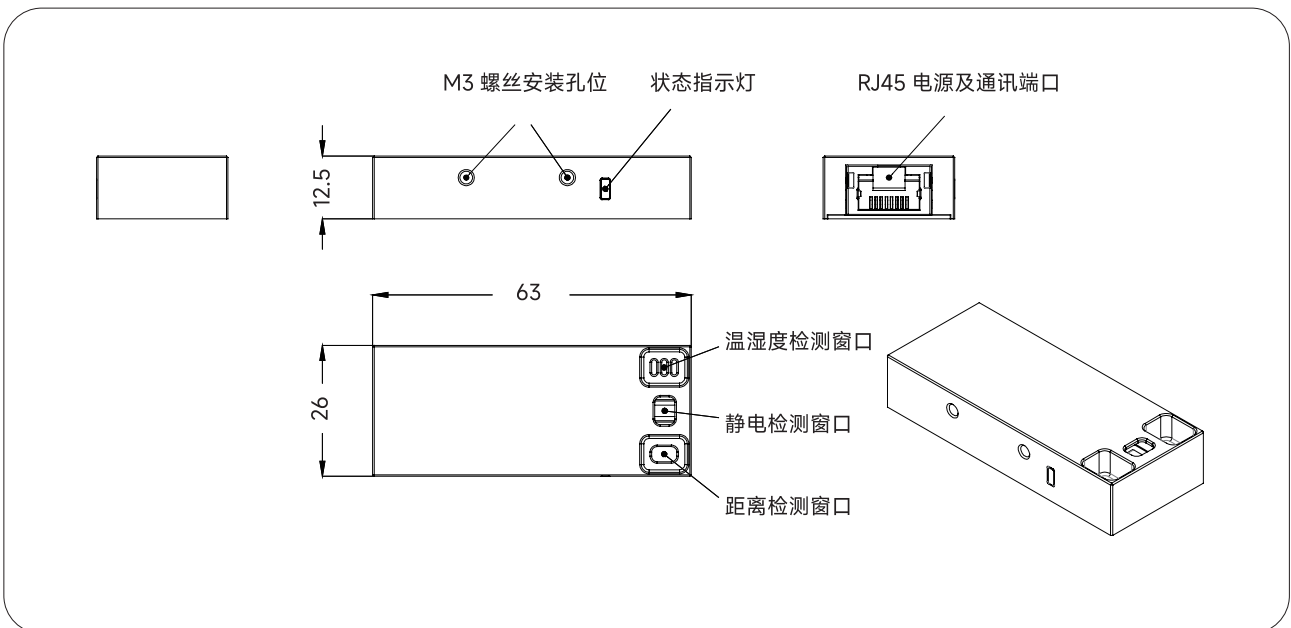


图 3-1 卧式传感器外形尺寸图

► 监测终端机械参数:

外形尺寸: 100*120*25mm (L*W*H)

监测终端净重: 约 400g

- 监测终端外形尺寸图如下:

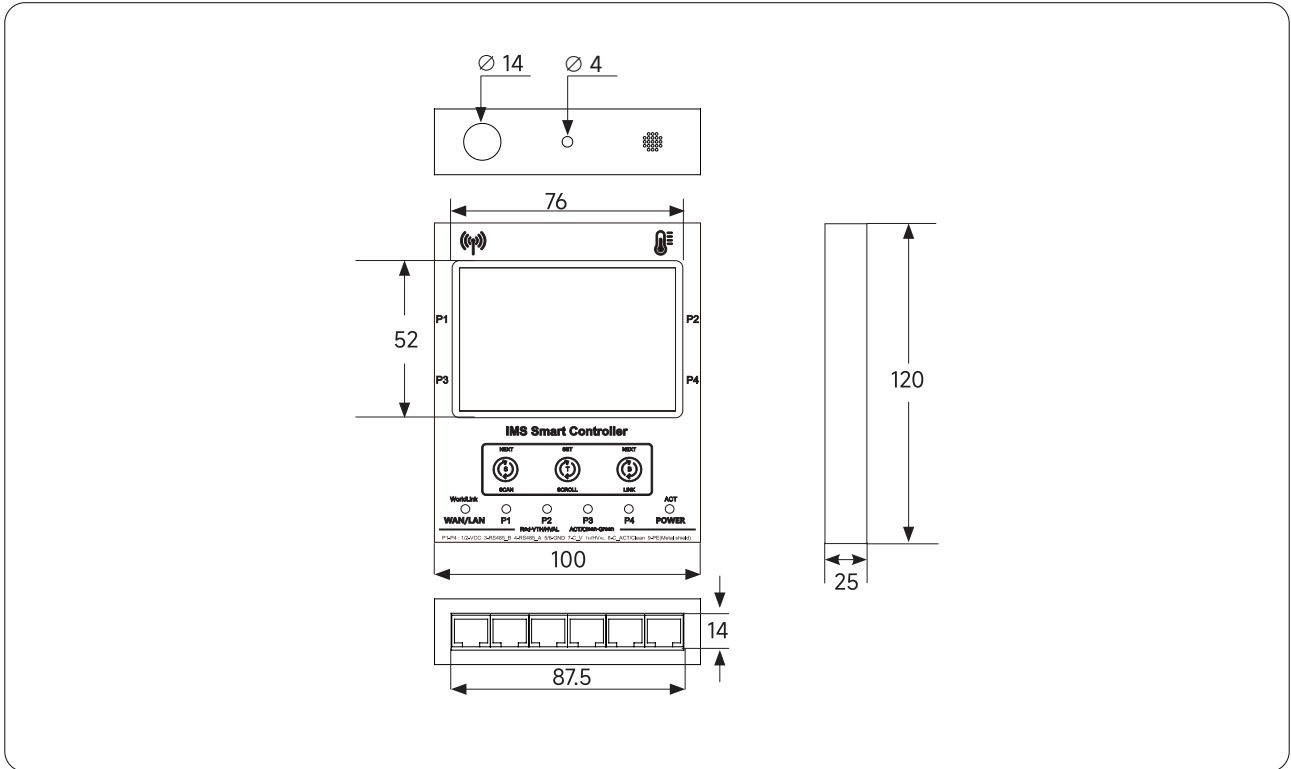


图 4 系统监测终端外形尺寸图

► 适配电源机械参数:

外形尺寸: : L160*W51*H34.6mm

适配电源净重: 约 180g

- 适配电源外形尺寸图如下:

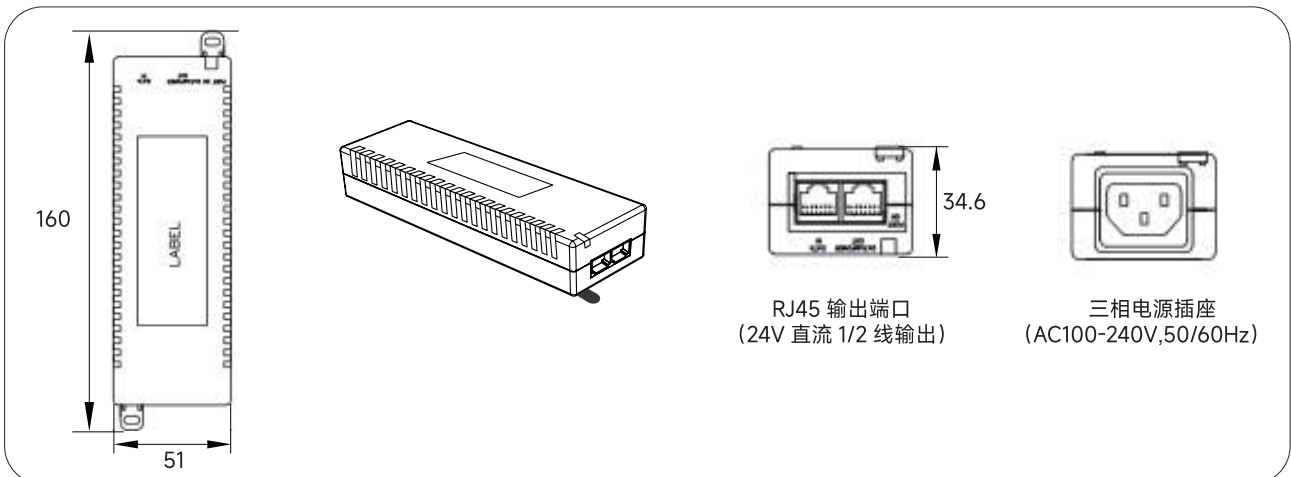


图 5 适配电源外形尺寸图

► 通讯转换器机械参数:

外形尺寸: < 90*28*22mm (L*W*H)

通讯转换器净重: 约 20.5g

- 通讯转换器外形尺寸图如下:

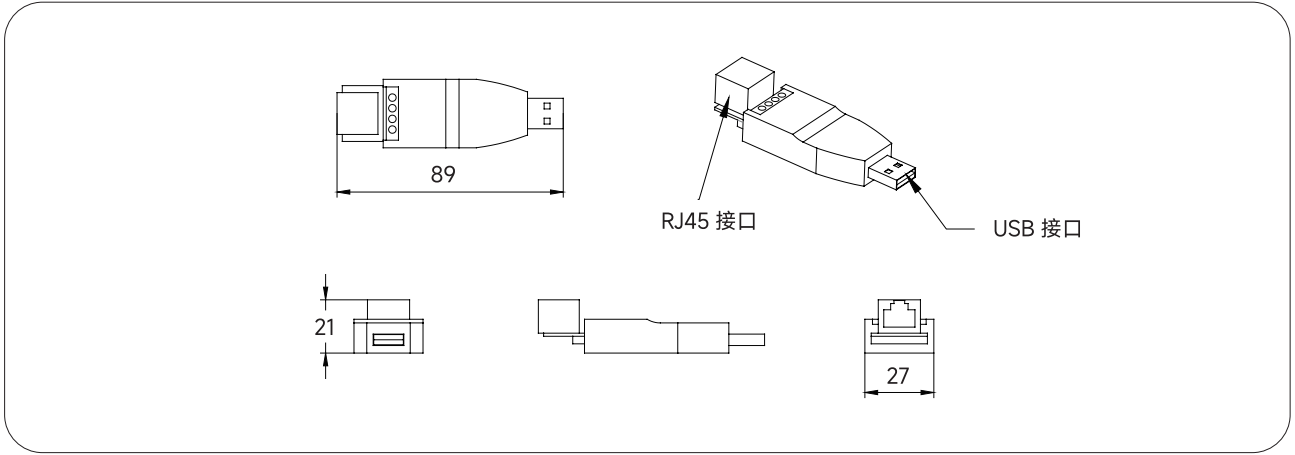


图 6 通讯转换器外形尺寸图

► IMS 数据收发电源机械参数:

外形尺寸: 200*161*50mm (L*W*H)

IMS 数据收发电源净重: 约 1100g

- IMS 数据收发电源外形尺寸图如下:

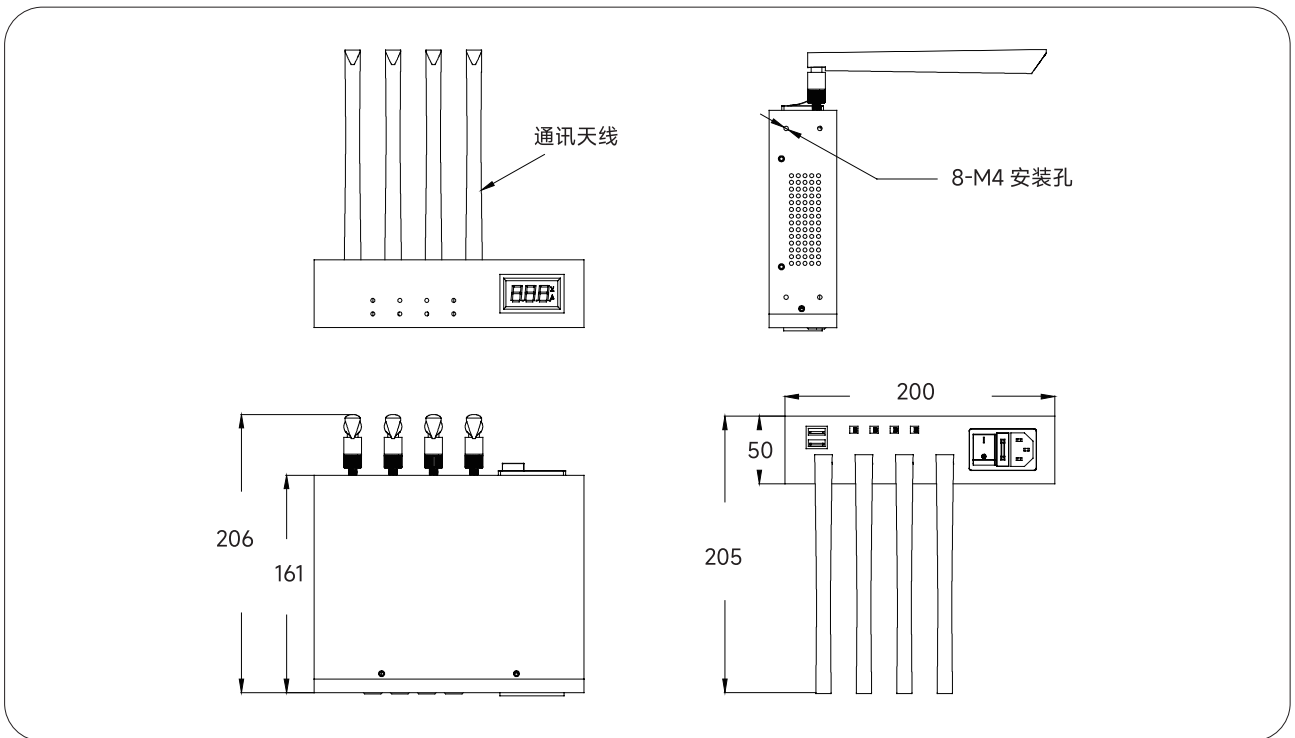


图 7 系统集成电源外形尺寸图

◆ 工作环境

工作温度 0°C → + 50°C

工作湿度 30 → 65%RH

◆ 产品校准

► 校准环境条件：

校准环境条件及其要求如下：

环境温度 20°C → ±3°C

相对湿度 40 → 45%RH

周围无可测量到的电场、磁场、正负离子

有地线，地线电阻 < 1Ω

◆ 校准用设备

校准所用仪器设备须经计量技术机构校准，满足校准使用要求，并在有效期内。

校准设备主要有：直流高压表、直流高压电源、标准平板电极、距离调节器等组成。传感器位于校准极板中心线上，非接触式静电电压表校准装置组成框图如下：

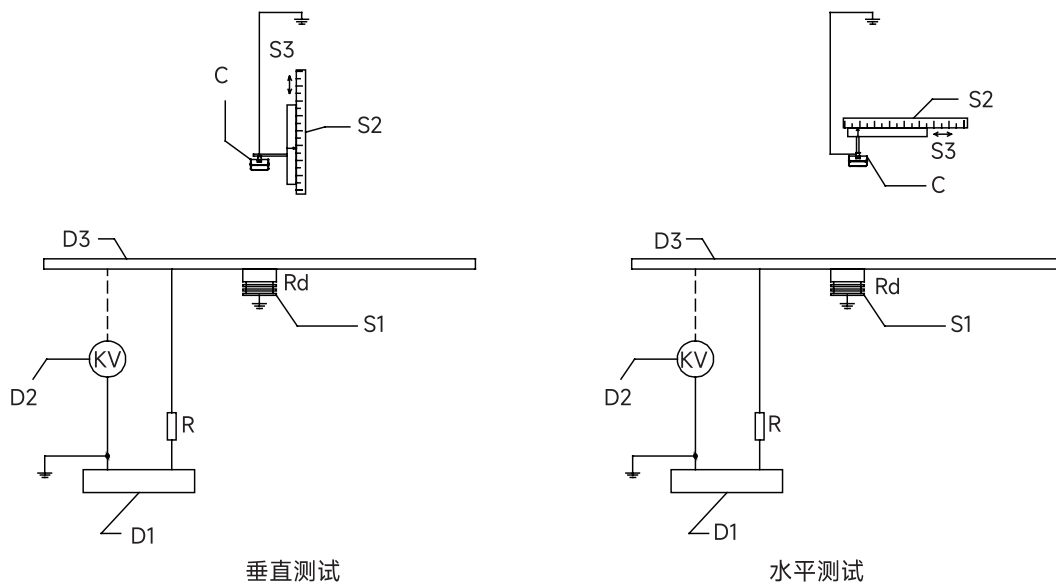


图 8 校准测试示意图

对设备、装置要求如下：

C——被校准产品：静电传感器

D1——直流高压电源：输出范围 -20KV ~ +20KV，连续可调，或最小步进 10V，测量不确定度小于被校表允许误差极限的 1/4

D2——直流高压表：测量范围 -40KV ~ +40KV，测量不确定度小于被校表允许误差极限的 1/4

D3——标准平板电极：平板电极应为圆形或正方形倒圆角，电极边缘的曲率半径以不产生电晕现象为宜；平板的面积应足够大，直径或边长应不小于 0.4m，我司校准极板尺寸为 600mm x 600mm 方形不锈钢板

R——保护电阻：电阻耐压强度应 > 20KV，通过保护电阻和人体的电流 < 5mA，且阻值满足以下公式的要求：

$$R/(R+R_d) < 0.1\%$$

式中：R 为保护电阻，单位为欧姆 (Ω)

R_d 为绝缘支架的电阻，单位为欧姆 (Ω)，阻值 > $10^{13}\Omega$ ，耐压强度 > 25KV

以上两种电阻，其不同的电阻值，可能会导致相同标准电压下，检测到的静电压值不同

S1——绝缘支架

S2——刻度尺，测量范围：0mm ~ 750mm，测量不确定度小于 0.5mm

S3——距离调节器：将传感器置于校准装置上，应使传感器前端伸出，支架几何形状和材料应尽量减少对传感器前端周围电场分布的影响。

◆ 产品检测性能测试

► 测试分为垂直测试和水平测试，传感器测试装置示意图 9 如下：

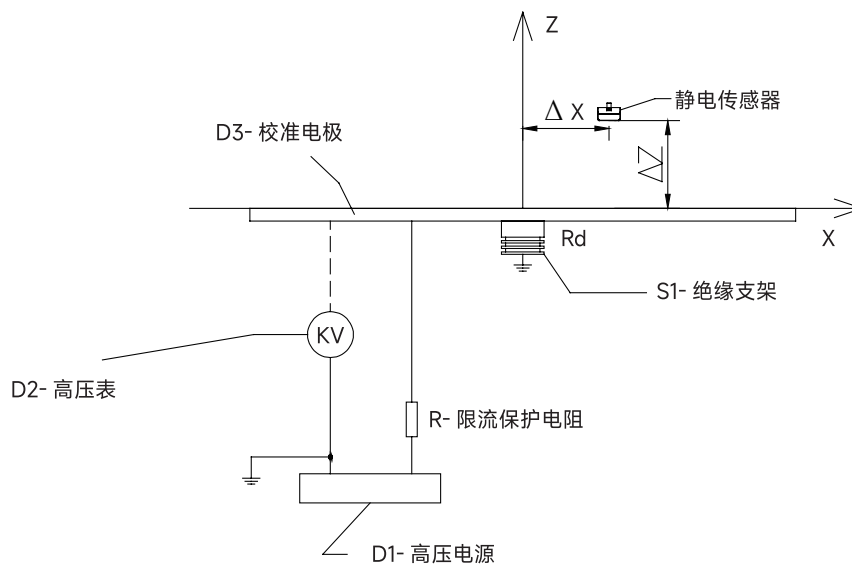


图 9 传感器测试装置示意图

► 传感器与标准平板电极垂直测试数据如下：

检测了 4 组测试距离下的静电压值，标准平板电极为 150mm x 150mm 不锈钢电极，测试距离为静电传感器检测窗口一侧，外壳表面到校准平板电极表面之间的距离（传感器位于校准电极中心点正上方）。图 10 中淡灰色粗实线为斜率等于 1 的校准电压线，此校准线为虚拟线，旨在标出理想情景下传感器实测电压值与标准平板所施加电压值完全一致的情况。

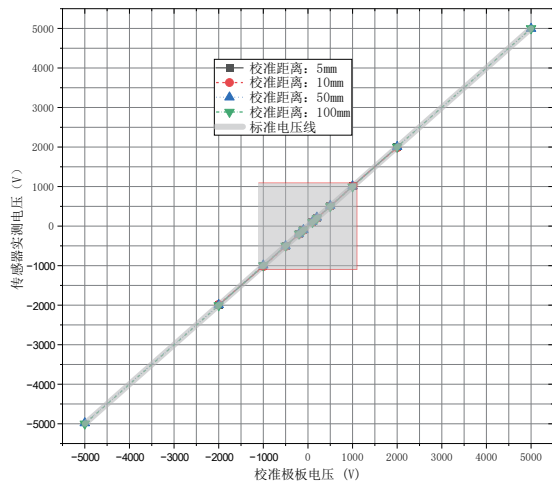


图 10-1 标准平板电极垂直测试数据图

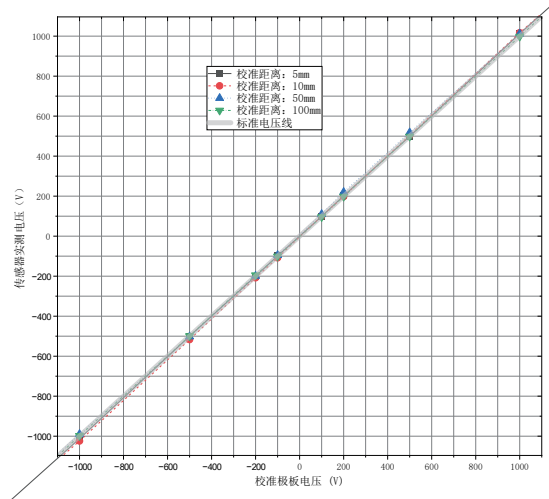


图 10-2 标准平板电极垂直测试数据图
——局部放大（红框）

► 传感器与标准平板电极水平测试数据如下：

① 图 11 是在垂直测试距离 10mm，标准平板电极为 150mm x 150mm 不锈钢电极，传感器以校准平板中心位置为坐标原点，不同水平测试距离下的测试数据图：

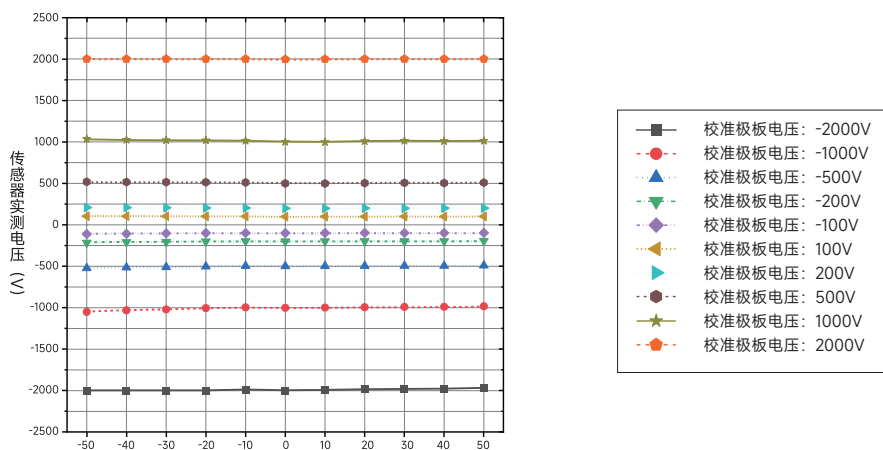


图 11 垂直距离 10mm 时，标准平板电极水平测试数据图

针对 150 x 150mm 校准平板，10mm 垂直测试距离下，传感器在 $-50\text{mm} \leq X \leq 50\text{mm}$ 水平距离范围内，测量误差可保持在 10% 以内。

- ② 图 12 是在垂直测试距离 50mm，标准平板电极为 150mm x 150mm 不锈钢电极，传感器以校准平板中心位置为坐标原点，不同水平测试距离下的测试数据图：

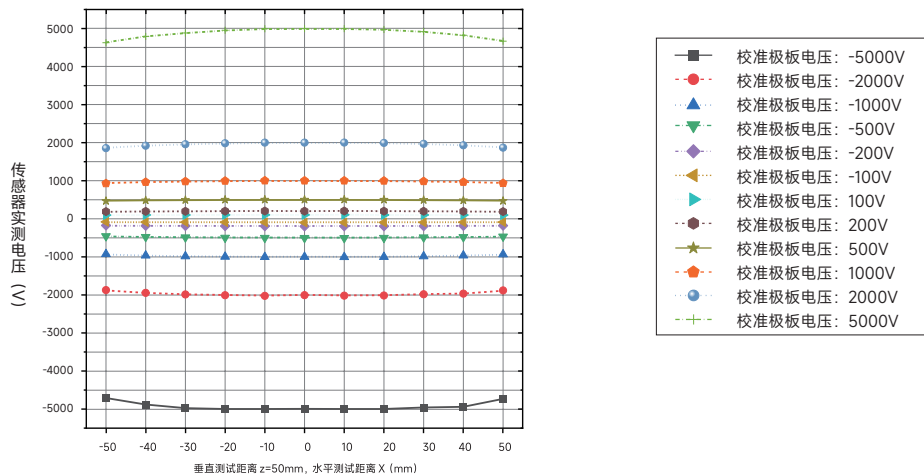


图 12 垂直距离 50mm 时，标准平板电极水平测试数据图

针对 150*150mm 校准平板，50mm 垂直测试距离下，传感器在 $-50\text{mm} \leq X \leq 50\text{mm}$ 水平距离范围内，测量误差可保持在 10% 以内。

- ③ 图 13 是在垂直测试距离 100mm，标准平板电极为 150mm x 150mm 不锈钢电极，传感器以校准平板中心位置为坐标原点，不同水平测试距离下的测试数据图：

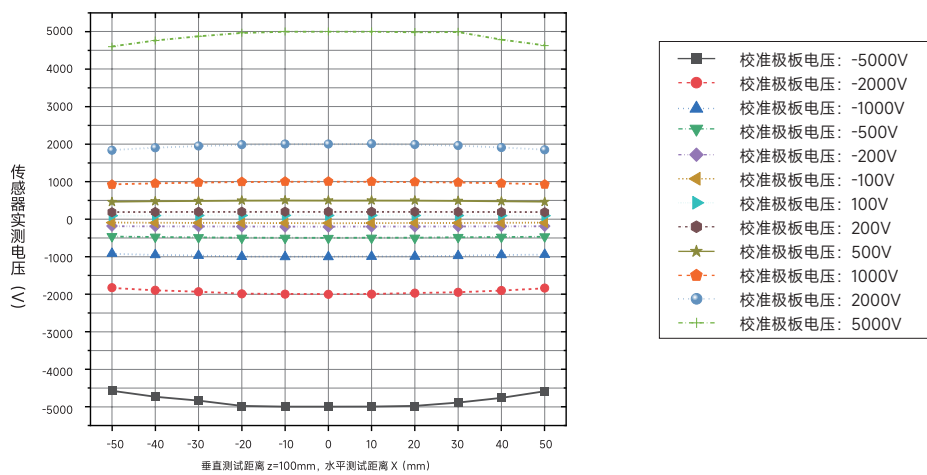


图 13 垂直距离 100mm 时，标准平板电极水平测试数据图

针对 150 x 150mm 校准平板，100mm 垂直测试距离下，传感器在 $-50\text{mm} \leq X \leq 50\text{mm}$ 水平距离范围内，测量误差可保持在 10% 以内。

► 传感器水平检测的相对误差

依据我司 150 x 150mm 校准平板测试数据，静电传感器安装使用时，如没有在物体表面的中心位置，则会产生如下图所示的测量误差：

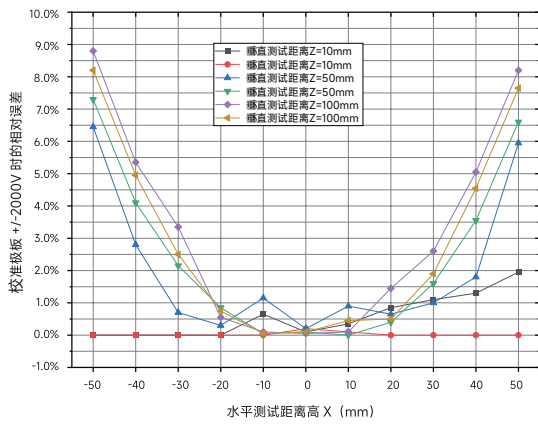


图 14-1 传感器水平检测误差

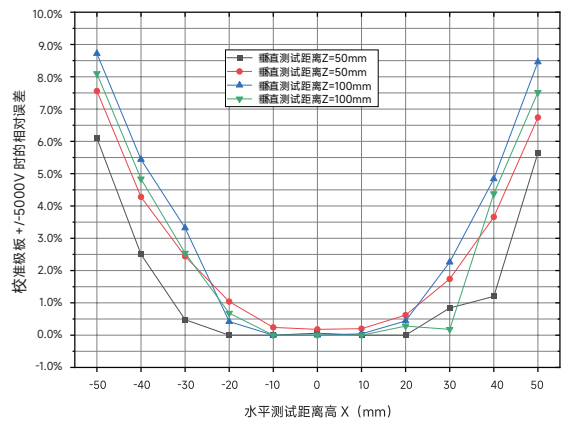


图 14-2 传感器水平检测误差

针对 150*150mm 校准平板，50mm 垂直测试距离下，传感器在 $-50\text{mm} \leq X \leq 50\text{mm}$ 水平距离范围内，测量误差可保持在 10% 以内。

► 即传感器检测面积：

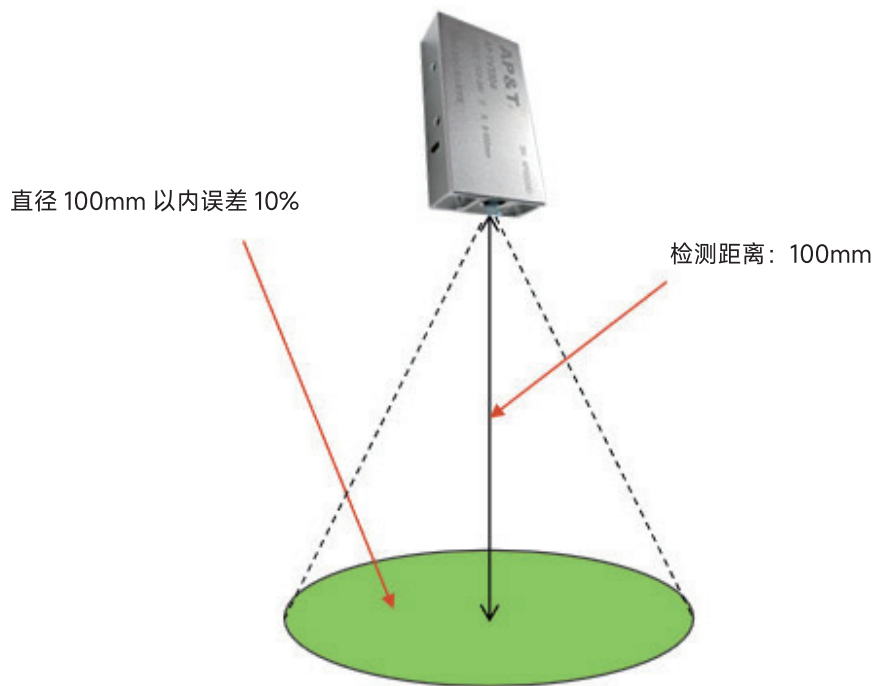


图 15 传感器检测面积

► **本传感器无法对带电物体表面进行倾斜检测**

依据我司 150 x 150mm 校准平板测试数据，本静电传感器安装使用时，如检测窗口没有平行于带电物体表面，则可能无法实现对带电物体表面的检测或等效性检测：

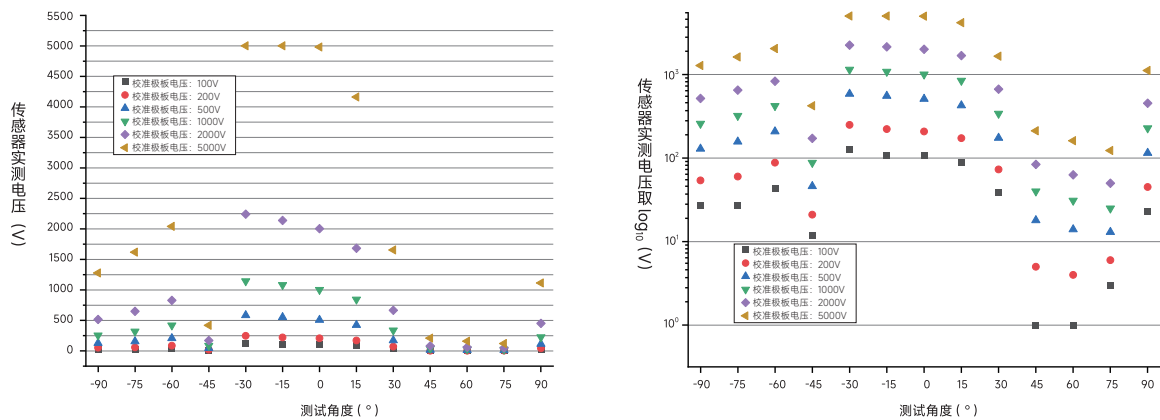


图 16 传感器角度检测数据

◆ **操作使用与注意事项**

► **使用说明**

使用时，应使传感器的静电探测窗口所在平面与被测物体表面平行，此时终端所显示的检测数据最为准确。

► **联机方式：（监测终端、集成电源及通讯软件须另外购买，全面的联机方式参见系统监测终端及系统集成电源使用说明）**

24V 电源适配器的电源输出网络端口、监测终端网络端口、静电传感器网络端口，此三个设备的网络端口既是电源端口又是通讯端口，三个设备上的网络端口可通用。

• **联接监测终端：**

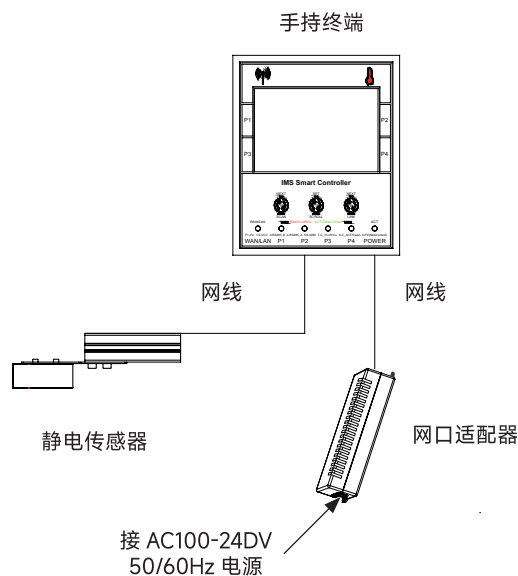


图 17 联接监测终端示意图

• 联接 PC:

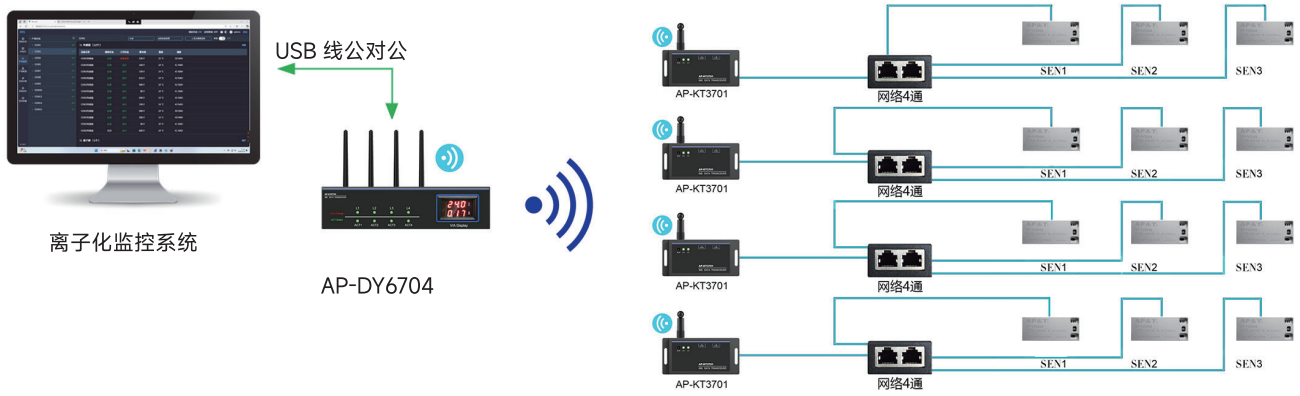


图 18 联接 PC 示意图

► 功能图示:

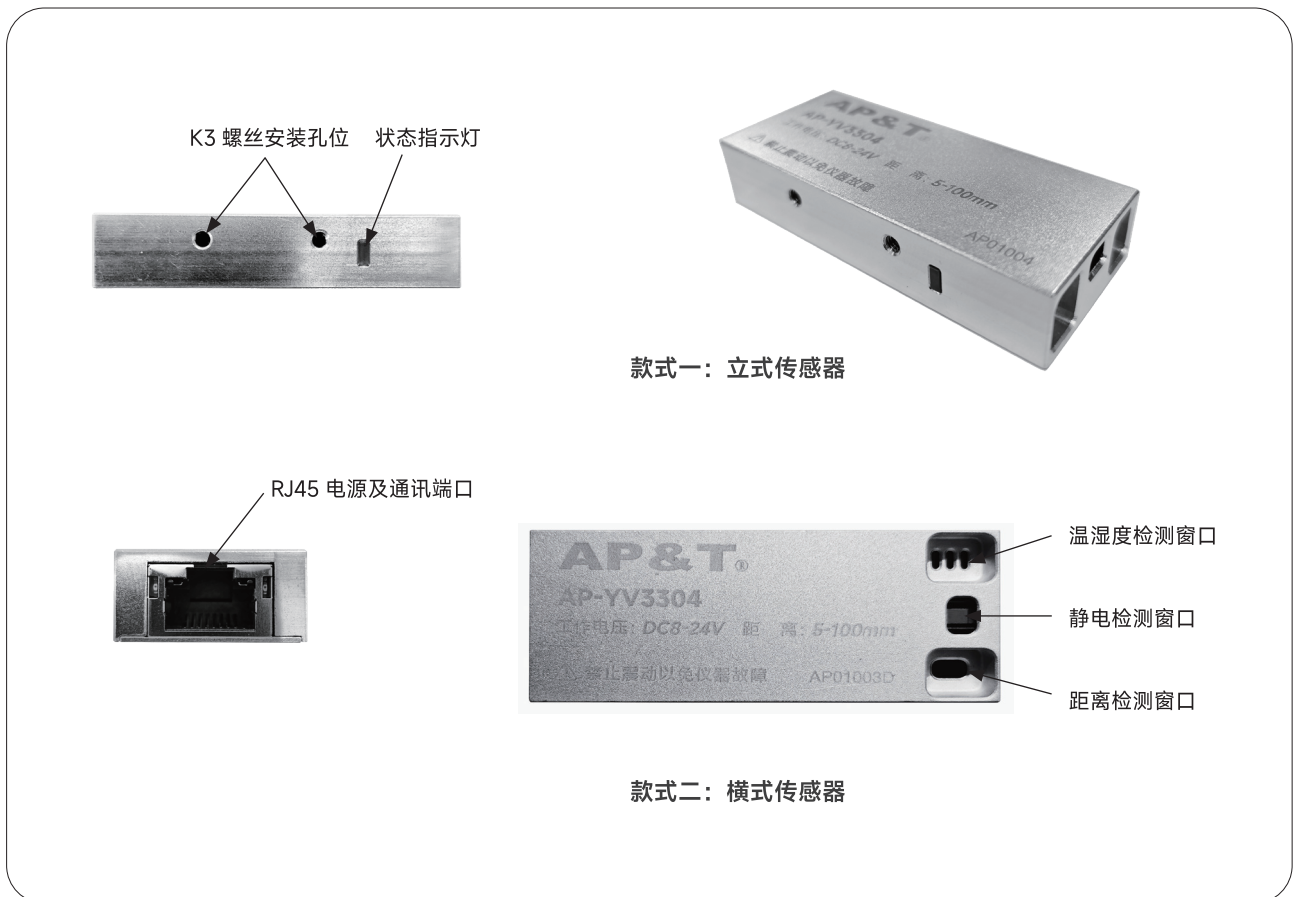
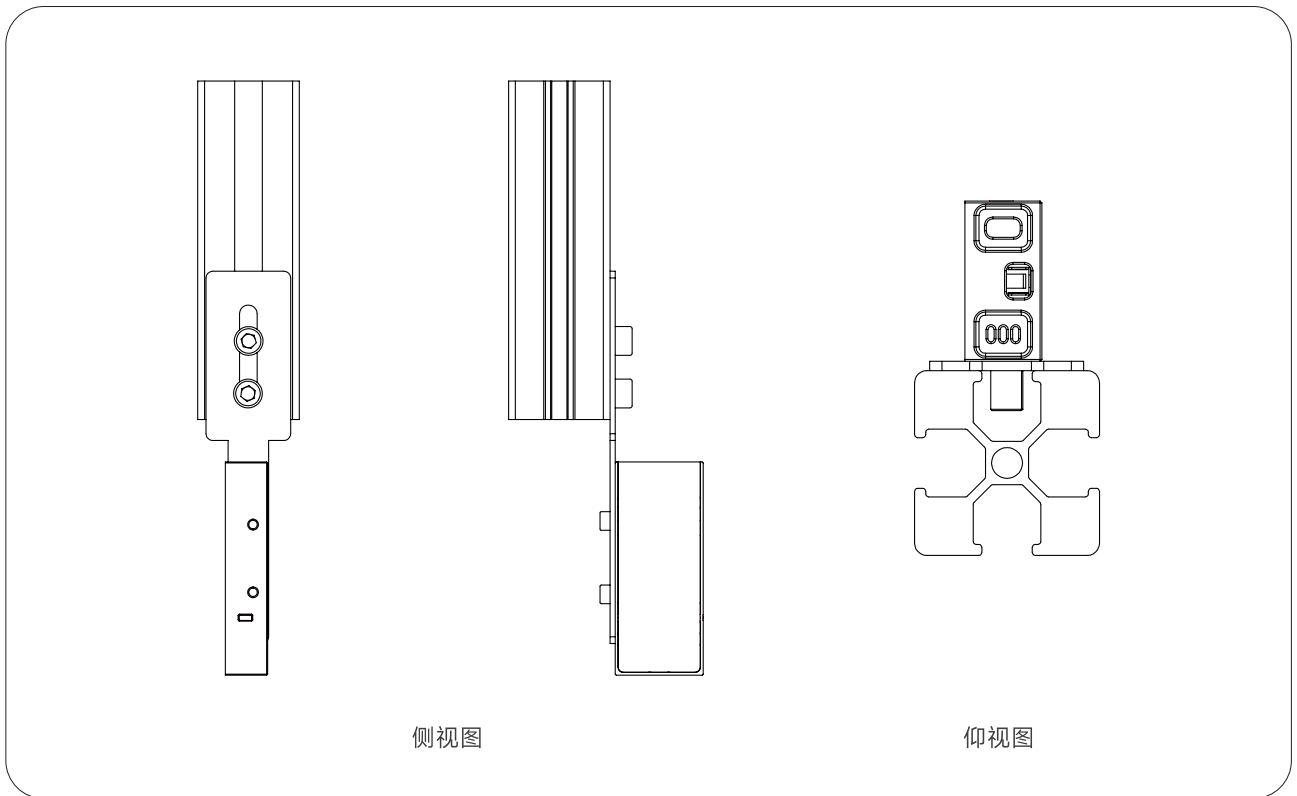


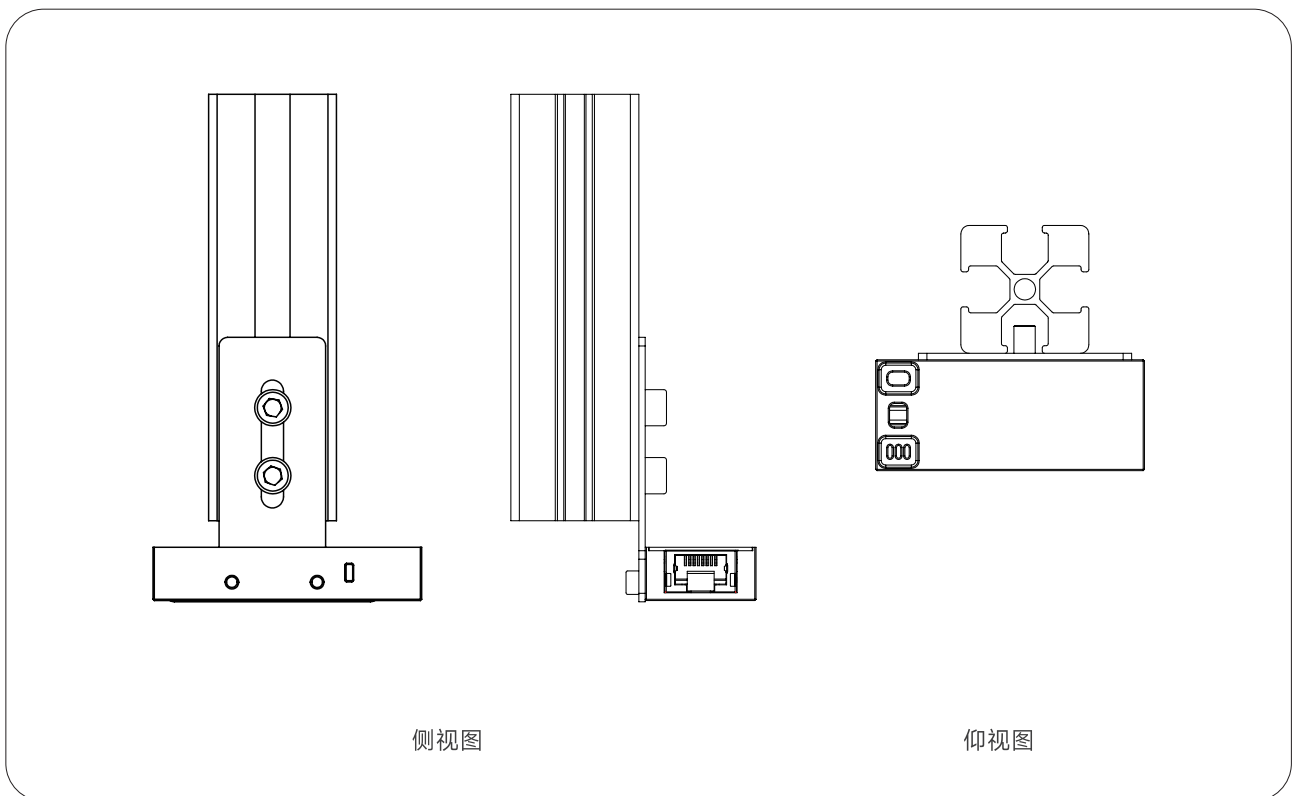
图 19 传感器功能示意图

注：可根据被保护产品耐受静电电压值，通过遥控器或监测软件设定静电安全（报警）阈值；当检测到的静电电压值在所设定静电阈值以内，状态指示灯为绿色，超过设定阈值为红色。

► 安装图示：



款式一
立式传感器安装示意图



款式二
横式传感器安装示意图

▲ 注意事项

- ▶ 为正确使用该设备，使用前请仔细阅读使用说明书。
- ▶ 产品通电前，请检查所配电源规格，任何不符合规格的电源供电会给产品造成损坏甚至故障。
- ▶ 请在规定环境温度（0 ~ 50°C）下操作。
- ▶ 测试时，人与产品保持间距1m以上，以避免人体静电对测试产生影响；测试人员须穿戴静电服、静电帽、静电鞋。
- ▶ 检测时请勿碰触静电检测头。
- ▶ 确保传感窗口部位不受颗粒物和粉尘污染。
- ▶ 传感器与被检测物体之间不能存在遮挡物，否则影响检测结果的准确性。
- ▶ 传感器检测距离范围内不应存在任何对传感器造成影响的电气设备，否则，可能发生内部设备和芯片的故障和损坏。
- ▶ 为准确测量带电物体，传感器探测窗口所在平面须与被测物体表面平行。（说明：依据我司150*150mm校准平板测试数据，本静电传感器安装使用时，如检测窗口没有平行于带电物体表面，则可能无法实现对带电物体表面的检测或等效性检测）。
- ▶ 电源连接5秒钟后使用。否则，有时数据显示会不稳定。
- ▶ 当带电物体比校准板小时，测量到的值比带电物体实际静电值偏小。
- ▶ 当带电物体比校准板大时，测量到的值比带电物体实际静电值偏大。
- ▶ 不可在有静电荷状态下或静电测量过程（非静电校准过程）中调零；如在测试静电时调零，所显示的静电值将可能为零。
- ▶ 不要安装在高压设备，如高压电源、静电发生器、离子发生器、消电器周围，高电压会影响传感器的性能和检测准确性。
- ▶ 安装高振动区域时，请紧固传感器；否则，可能发生数据错误。
- ▶ 请定期检查产品电源线 / 通信线，如有破损请立即更换，否则易造成漏电、通信不良、工作异常等问题。
- ▶ 产品遭受跌落、碰撞等机械冲击，可能会导致故障。

▲ 警告事项

- ▶ 整套设备在使用过程中，必须可靠接地，否则易导致传感器异常甚至损坏。
- ▶ 严禁在易燃和易爆环境中使用本设备。
- ▶ 严禁用尖锐物体触碰静电探测窗口。
- ▶ 产品工作时严禁沾染液体，否则会发生异常，导致触电或火灾。
- ▶ 如果超过检测量程，则可能导致产品故障。
- ▶ 检查或更换产品时，须关闭电源，否则可能会造成触电或火灾。
- ▶ 此检测仪为精密设备，请勿拆卸。
- ▶ 严禁擅自拆卸产品，内部维护和修理必须由专业人员进行。
- ▶ 产品专为检测物体表面静电而设计，严禁做其它用途，任何非正常使用可能会造成机器故障、触电、火灾等隐患。

▲ 使用故障解析

NO	出现的故障	可能的原因	解决方案
1	电源端口指示灯不亮	电源线接触不良	确认电源线是否完好及连接稳固
		电源线连接错误	确认电源线接线正确
		电源不匹配	确认电源规格型号 (INPUT: 100—240VAC 50/60Hz; OUTPUT: 24VDC 2000mA)
2	所测静电电压值异常或误差过大	传感器接地不良	确认传感器接地良好
		传感器周围存在高压设备、电离设备或强电磁设备	移除高压设备、电离设备或强电磁设备
		量程档位或检测距离设置错误	参考档位量程设置表
		传感器安装方位不妥	确认正确安装方位，参考操作使用注意事项
3	阈值报警指示灯绿灯不亮	——	返厂维修
4	阈值报警指示灯红灯不亮	所设定静电阈值较大或超过量程	根据使用环境及静电控制要求，参照档位量程设置表，合理确定静电报警阈值
5	产品有异味	元器件烧损	返厂维修
6		如有其他未列问题或通过上述方案仍无法解决问题，请联系厂商或销售商	

◆ 传感器配件表

品名	是否标配	料号	规格	图片	用途
两端水晶头黑色屏蔽网线-2.5米(套袋子)	标配	8WXI00004	超五类双屏蔽网线		用于连接产品供电数据交互
电源适配器	标配	AP2930003	输入电压: AC100-240V 输出电压: DC24V 输出电流: 2A 输出功率: 48W		用于产品供电数据交互
国标电源线	标配	8YXG25110	标配 1.8m, 可选 3m/5m		用于连接适配器

▲ 维护保养

- ▶ 为保证该产品性能良好, 不使用时请将该设备存放于避光干燥处, 切勿重压。
- ▶ 该设备为精密检测器, 使用时切勿强烈震动。

▲ 售后服务

- ▶ AP-YV3304 微型静电传感器出厂前经过严密的测试检验、老化处理, 性能完全达到使用说明所标注的相关指标。AP&T 对用户作如下承诺: 从购买之日起一年内, 免费修理或更换任何经本公司检查已经具有缺陷的零部件。但此项承诺不适用以下情况:

- 1、设备被错误使用;
- 2、使用过程中的疏忽、意外所致的损坏;
- 3、自行改动、拆装或已经其他非安平公司授权的服务部门维修过。
- 4、火灾、地震、水灾及电压异常等外界因素导致的故障。

- ▶ 除了在此规定内的部件修理或更换外, AP&T 不承担任何与此无关的义务和产品用户的相关责任。

AP&T®

安平静电

专业创造价值

SPECIALITY CREATES VALUE

专业提供静电分析智能监控及静电消除

电话: 021-6451 7861

官网: www.ap-static.cn

地址: 上海市徐汇区桂箐路 69 号 27 号楼 2 - 3 层



扫一扫 关注
安平静电